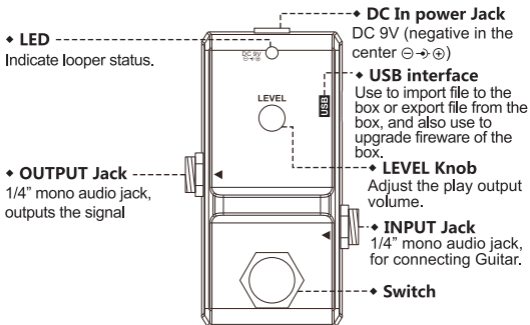


LOOPER Manual

Mini loop station box

Operating Instructions



OPERATION	STATUS	LED STATUS
Power on(no data)	Empty	Off
Power on(with data)	Stop	Green LED Flash
Tap footswitch(no data)	Record	Red Led light up
Tap footswitch when recording/overdubbing	Play	Green LED light up
Tap footswitch when playing	Overdub	Red Led light up
Hold footswitch when playing/overdubbing	Undo/Redo (last recording)	Green LED Flash fast
Hold footswitch when recording	Delete	Green LED Flash fast
Tap footswitch twice when playing/recording/overdubbing	Stop	Green LED Flash
Hold footswitch when stopped	Delete	Green LED Flash fast
Recording(around 10 minutes)	Memory full, Play	Green LED light up

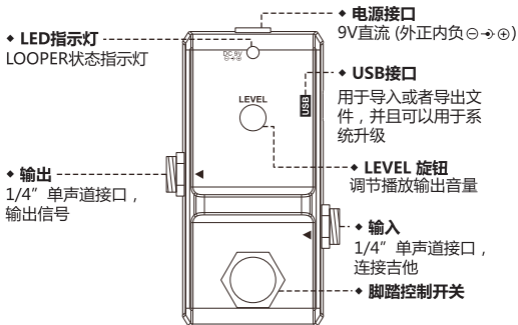
Specifications

- ◆ Working Current:96mA
- ◆ Dimensions:75(d)*36(w)*26(h) mm
- ◆ Weight:133g

LOOPER 说明书

迷你循环录音单块

操作说明



操作	状态	LED灯指示状态
开机 (没数据)	空	所有 LED灯熄灭
开机 (有数据)	停止	绿色 LED灯闪烁
踩下脚踏开关 (没数据)	录音	红色 LED灯亮起
在录音 / 叠加状态下踩下脚踏开关	播放	绿色 LED灯亮起
在播放状态下踩下脚踏开关	叠加	红色 LED灯亮起
在播放 / 叠加状态下长踩脚踏开关	恢复 / 删除最后一次录音数据	绿色 LED灯快速闪烁
在录音状态下长踩脚踏开关	删除所有数据	绿色 LED灯快速闪烁
在播放 / 叠加 / 录音状态下连续再次踩下脚踏开关	停止	绿色 LED灯闪烁
在停止状态下长踩脚踏开关	删除所有数据	绿色 LED灯快速闪烁
录音时间大约 10分钟	内存满,播放	绿色 LED灯亮起

规格参数

- ◆ 工作电流:96mA
- ◆ 尺寸:75(d)*36(w)*26(h) mm
- ◆ 重量133克